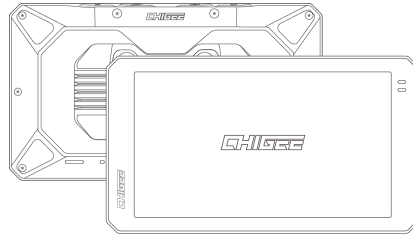


AIO-6 LTE

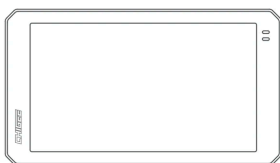
Manuale d'uso



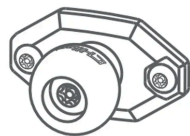
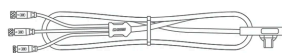
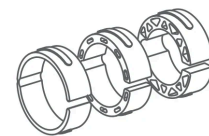
Panoramica del prodotto

AIO-6 LTE è dotato di un display da 6 pollici a 2300 nit ultra-luminoso con retroilluminazione dual-side di tipo automobilistico per una visibilità chiara in qualsiasi condizione. Alimentato da un processore dual-core A53 e da CHIGEE OS 2, offre prestazioni fluide e affidabili. La connettività 4G aggiunge funzioni di sicurezza come la localizzazione in tempo reale, gli avvisi SOS e lo streaming video. Nato per guidare, costruito per l'avventura, con più opzioni di accessori che mai.

Elenco dei pacchetti



AIO-6 LTE x1

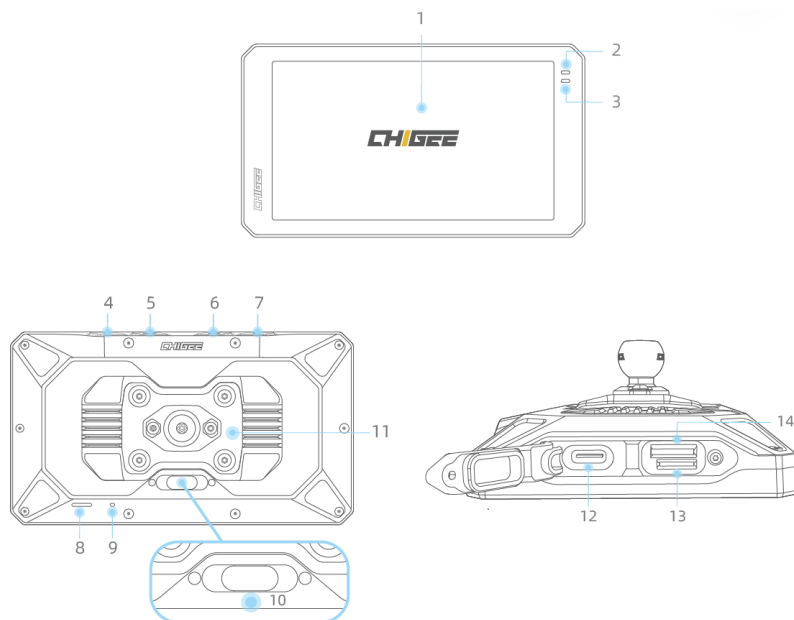
Testa a sfera da 17
mm x1Cablaggio principale
Type-C x1

Anelli riduttori x1

Staffa
da 2

Dettagli della parte

1. Schermo di visualizzazione
2. Indicatore di stato della registrazione
3. Sensore di luce
4. Pulsante di blocco dello schermo
5. Pulsante di registrazione
6. Pulsante di commutazione della modalità
7. Pulsante Home
8. Altoparlante incorporato
9. Microfono
10. Porta del cablaggio principale (non utilizzare cavi di terzi).
11. Supporto antivibrante flottante
12. Porta diagnostica USB-C
13. Slot per scheda SIM
14. Slot per scheda SD



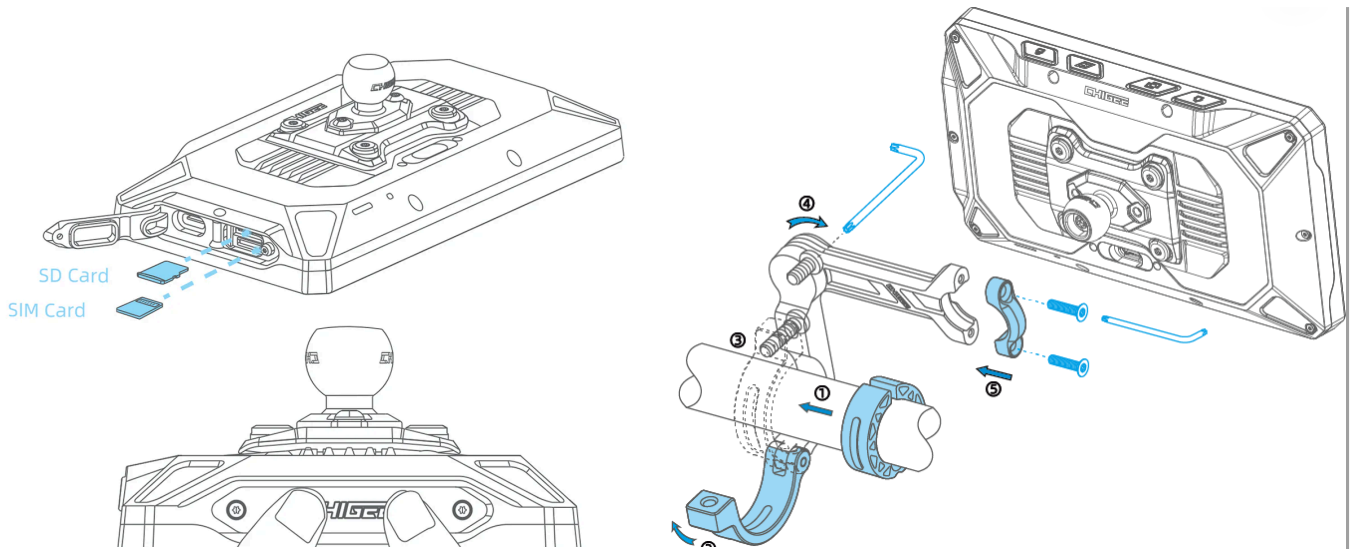
Guida all'installazione

Installazione della scheda SD

Per garantire una registrazione video stabile, utilizzare una scheda microSD di classe U3. In caso contrario, potrebbero verificarsi balbuzie video o perdita di dati.

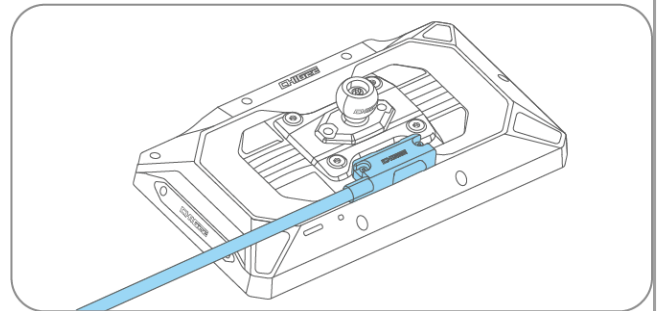
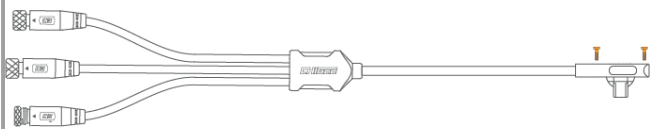
Montaggio del dispositivo

Selezionare la misura dell'anello riduttore appropriata in base al diametro del manubrio. Per i manubri da 32 mm, utilizzare una guarnizione in PVC per evitare graffi.



Schema di cablaggio del prodotto

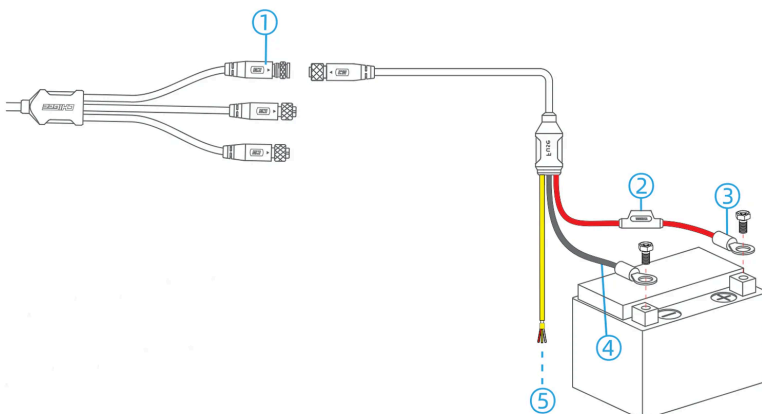
1. Inserire il cablaggio principale nell'unità principale e serrare saldamente le viti.



2. Collegare il cavo di alimentazione.

- ① Connettore di alimentazione
- ② Scatola dei fusibili (3A)
- ③ Collegare il filo rosso al terminale positivo della batteria della moto.
- ④ Collegare il filo nero al terminale negativo della batteria della moto.
- ⑤ Collegare il filo giallo al terminale ACC della motocicletta.

[Introduzione al cablaggio e al collegamento elettrico](#)



Video tutorial sull'installazione



Installare il modulo CG Smontaggio rapido con telecamera

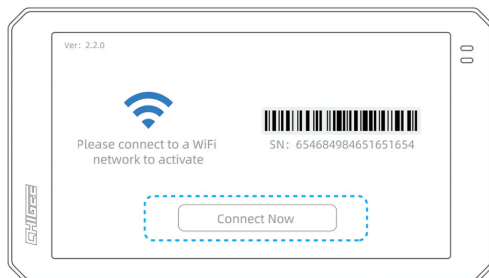


Installare il modulo di Smontaggio rapido BMW con telecamera

Guida all'attivazione del dispositivo

Accendere il dispositivo per accedere

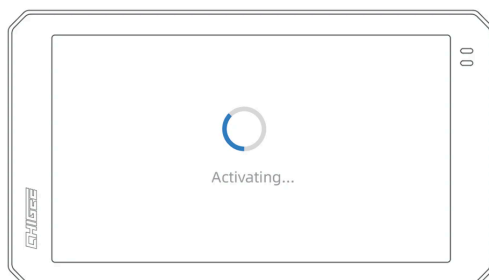
- ① alla pagina di attivazione, quindi toccare **【Connetti ora】**.



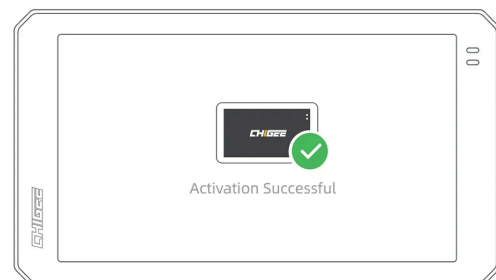
- ② Collegarsi a una rete WiFi



- ③ In attesa di attivazione



- ④ Attivazione riuscita



Panoramica dell'interfaccia utente

Visualizza la pagina iniziale

Filmati Telecamera da cruscotto



- | | |
|---|---|
| 1. Registrazione di tracce GPX | 11. Meteo / Alba e tramonto |
| 2. Controllo del Ruota magica BMW | 12. Direzione e altitudine |
| 3. Hotspot Wi-Fi | 13. Impostazioni |
| 4. Segnale 4G | 14. Cruscotto |
| 5. Segnale GPS | 15. Velocità |
| 6. Connessione Bluetooth | 16. Chilometraggio totale |
| 7. Codice di errore | 17. Registratore di equitazione (opzionale) |
| 8. Aggiornamento del firmware disponibile | 18. Mirroring dello schermo del telefono |
| 9. Streaming live 4G | 19. Pressione dei pneumatici |
| 10. Tempo | |

1. Direzione
2. Impostazioni
3. File
4. Bloccare il video
5. Velocità
6. Interruttore della telecamera
7. Cattura dell'immagine
8. Registrazione video
9. Pressione degli pneumatici

Mirroring dello schermo wireless

CarPlay

Accoppiare il dispositivo iOS con CHIGEE-XXXX tramite Bluetooth per abilitare Apple CarPlay. Accoppiate il vostro dispositivo con il Bluetooth per abilitare Android Auto.

Android Auto

Accoppiare il dispositivo con il Bluetooth per attivare Android Auto.

HiCar

Attivare il Bluetooth sul telefono, avvicinarlo all'unità, selezionare il dispositivo rilevato e inserire il codice di accoppiamento per verificare la connessione.

CGPlay

使用手机打开CHIGEE GO APP扫码，以启用摩托车投屏导航。（ChinaChina Only

CarLife

车机连接Android手机热点并打开手机端百度CarLife应用，以启用投屏（ChinaChina Only

Connessione

CarPlay

1. Utilizzate il vostro dispositivo iOS per cercare e connettervi a CHIGEE-XXXX via Bluetooth.
2. Attendere la finestra pop-up di CarPlay sul telefono, autorizzare la connessione e toccare per utilizzare. [Impossibile collegarsi a Carplay](#)

Android Auto

1. Collegarsi a Bluetooth: CHIGEE-XXXX su Android.
 2. Assicurarsi che l'applicazione sia aggiornata.
- *Non collegarsi a CHIGEE-XXXX le. È solo per le notifiche di iOS.
- [Impossibile collegarsi ad Android Auto](#)

HiCar

1. Attivare il Bluetooth sul telefono Huawei e posizionarlo vicino a questo dispositivo.
2. Seguire le istruzioni sullo schermo per inserire il codice PIN.

CarLife

(Solo per la Cina)

1. 开启手机热点。
2. 使用AIO-6FDE接手机热点后，打开CarLife应用即可完成连接。

(Dopo la configurazione iniziale, il dispositivo si conatterà automaticamente ogni volta che il Bluetooth è attivato sul telefono).

*Questa funzione richiede un telefono Huawei o Honor con Hicar Smart Drive.

*Non collegarsi a CHIGEE-XXXX le. È solo per le notifiche di iOS.

APP CHIGEE GO

Scansionare il codice QR per scaricare l'APP CHIGEE GO, seguire le istruzioni e collegare il dispositivo per abilitare la funzione 4G.

Il numero di serie si trova in due punti: 1. Sul retro della confezione del prodotto. 2. Sul display di CHIGEE: andare su Impostazioni → Informazioni, quindi scansionare il codice a barre in basso.

[Guida all'uso dell'applicazione CHIGEE Go](#)

Pagina iniziale dell'app


1. Le notifiche
2. Stato attuale del motociclo
3. Stato del segnale GPS/4G
4. TPMS
5. Altitudine
6. Tensione
7. Trasmissione in diretta 4G

Stato del motociclo Descrizione


La disponibilità della funzione di streaming video in diretta dipende dallo stato della Motocicletta e dalle condizioni di funzionamento del dispositivo.


8. Posizione attuale del motociclo


9. Statistiche di equitazione

—  Modalità di guida (supporto 4G Live)

Il dispositivo è montato e la moto è accesa.

+  Modalità parcheggio (supporto 4G Live)

+  Modalità Sleep (4G Live non supportato)

+  Modalità offline (4G Live non supportato)

Informazioni su SOS

La funzione SOS utilizza la rete 4G e il sensore di inclinazione per monitorare lo stato della moto in tempo reale. In caso di incidente grave, il sistema emette automaticamente un allarme e invia un SMS con le informazioni sulla posizione al proprio contatto di emergenza per garantire un'assistenza tempestiva.

Meccanismo di allarme

Pop-up di allarme SOS: In caso di emergenza, viene visualizzata una finestra di allarme che l'utente può chiudere manualmente entro 60 secondi. Se non viene chiusa, il sistema invia automaticamente un messaggio con le coordinate al contatto di emergenza.

Logica di attivazione degli allarmi

Allarme incidente: viene attivato un allarme e inviato un SMS basato sulla posizione quando l'angolo di inclinazione supera i $\pm 55^\circ$, la velocità supera i 10 km/h nei 5 secondi che precedono tale angolo e poi scende sotto i 5 km/h.

Allarme di retromarcia: Quando l'angolo di inclinazione supera i $\pm 40^\circ$ per di 15 secondi e la velocità del veicolo è ≤ 5 km/h, viene attivato un allarme, ma

non viene inviato un SMS basato sulla posizione. Un messaggio di notifica viene inviato all'utente tramite l'app per informarlo dell'inclinazione della Motocicletta.

Note

- ① Il servizio potrebbe non essere disponibile in alcune aree. Si prega di confermare la copertura.
- ② La funzione di allarme non è disponibile nelle aree prive di copertura di rete mobile.
- ③ Se non c'è segnale GPS, non è possibile attivare gli avvisi di rilevamento degli incidenti.

In alcuni Paesi, come quelli del Sud-Est asiatico, dell'Africa e dell'India, le politiche nazionali in materia di SMS non consentono di inserire i dati sulla posizione nei messaggi SMS push. Pertanto, si riceveranno messaggi SMS senza informazioni sulla posizione.

Aggiornamento del firmware

L'AIO-6 esegue periodicamente aggiornamenti del sistema per introdurre nuove funzioni del prodotto. Seguire le istruzioni riportate di seguito per aggiornare il firmware.

(Prima di eseguire l'aggiornamento, inserire una scheda SD nel dispositivo e formattarla. Nota: l'AIO-6 non include una scheda SD. È necessario acquistare e inserire la propria scheda SD).

Parametri

Dimensioni	161 x 90,5 x 22 mm
Display	IPS da 6 pollici 1280x720
Peso	365 g
Tensione di ingresso nominale	12-18V CC
Consumo di energia	Guida 9,604w (1600 nits), Parcheggio 0,026w, Sonno 0,003w (con telecamera)
Bluetooth	Bluetooth 5.0
Sensori	Sensore di luce, Accelerometro, Giroscopio, Microfono
Valutazione di impermeabilità	IP69K
CPU	A53 dual-core
RAM	4GB
Memoria interna	32GB

Espansione della scheda TF	Fino a 256 GB
Sistema operativo	CGOS 2
WLAN	2.4/5GHz
Rete 4G	Supportato
Altoparlante	Supportato
Opzionale	Controllo remoto, OBD, TPMS

Accessori opzionali

Telecamere HDR a 60 fps per la serie AIO-6	Modulo di Smontaggio rapido...	Protezione dello schermo in vetro...	Modulo di Smontaggio rapido...
€179,95	€125,00	€20,95	€125,00
Aggiungi al carrello	Aggiungi al carrello	Aggiungi al carrello	Aggiungi al carrello

Kit di Smontaggio rapido CG a ventosa...	Blocco antifurto per l'Smontaggio rapido...	Protezione dello schermo antiriflesso...	Kit di Smontaggio rapido CG per l'uso...
€179,95	€49,95	€25,00	€179,95
Aggiungi al carrello	Aggiungi al carrello	Esaurito	Aggiungi al carrello
Custodia protettiva per la serie AIO-6	Copertura protettiva in silicone liquido pe...	Telaio di protezione per la serie AIO-6	Modulo wireless OBD CG: Lettura dei dati
€39,95	€39,95	€29,95	€94,95
Aggiungi al carrello	Aggiungi al carrello	Aggiungi al carrello	Aggiungi al carrello
Sensori esterni di pressione degli...	Montaggio su barra trasversale (Φ22 mm)	Staffa adattatore TFT da 10,25 pollici BM...	Montaggio su barra trasversale...
€99,95	€31,95	€71,00	€31,95

Aggiungi al carrello	Aggiungi al carrello	Aggiungi al carrello	Aggiungi al carrello
CG Telecomando senza fili Pro	CGRC CAN per BMW: controllo del volante...	Montaggio a manubrio per il...	CGRC LIN per BMW: accesso ai dati e...
€99,95	€119,95	€13,95	€107,95
Aggiungi al carrello	Aggiungi al carrello	Aggiungi al carrello	Aggiungi al carrello
Montaggio sullo stelo della forcella...	Cavo adattatore OBD CG	Sensori interni di pressione degli...	Supporto di estensione dello...
€31,95	€8,95	€109,95	€17,95
Aggiungi al carrello	Aggiungi al carrello	Aggiungi al carrello	Aggiungi al carrello

Scheda di memoria UHS-I A2	Stelo della valvola del pneumatico per...	Supporto per estensione...	Parasole per la serie AIO-6
€25,95	€11,95	€17,95	€21,95
Aggiungi al carrello	Aggiungi al carrello	Aggiungi al carrello	Aggiungi al carrello

★★★★☆ 1420
recensioni

Verificato da  **Judge.me**
REVIEWS



Abbonarsi

Rimanete aggiornati con CHIGEE. Iscrivetevi per ricevere offerte esclusive, omaggi e offerte speciali.



Esplorare

Chi siamo

Recensioni del cavaliere

Articoli

Notizia

Pressroom

Regali

Acquisto di gruppo

Supporto

base di conoscenza

Contatta Chigee

Casi di installazione

Recensioni di YouTuber

programma affiliato

Diventa un distributore

Attenzione ai siti web fraudolenti



Politica e termini

APP CHIGEE GO

Garanzia di prezzo a 30 giorni

Modalità di pagamento

Reso e rimborso

Politica di spedizione

Politica sulla riservatezza

Termini di servizio



Italia (EUR €) ▾ Italiano ▾



© 2025, Chigee.